

Russer[®]
INDUSTRIA MÉDICA

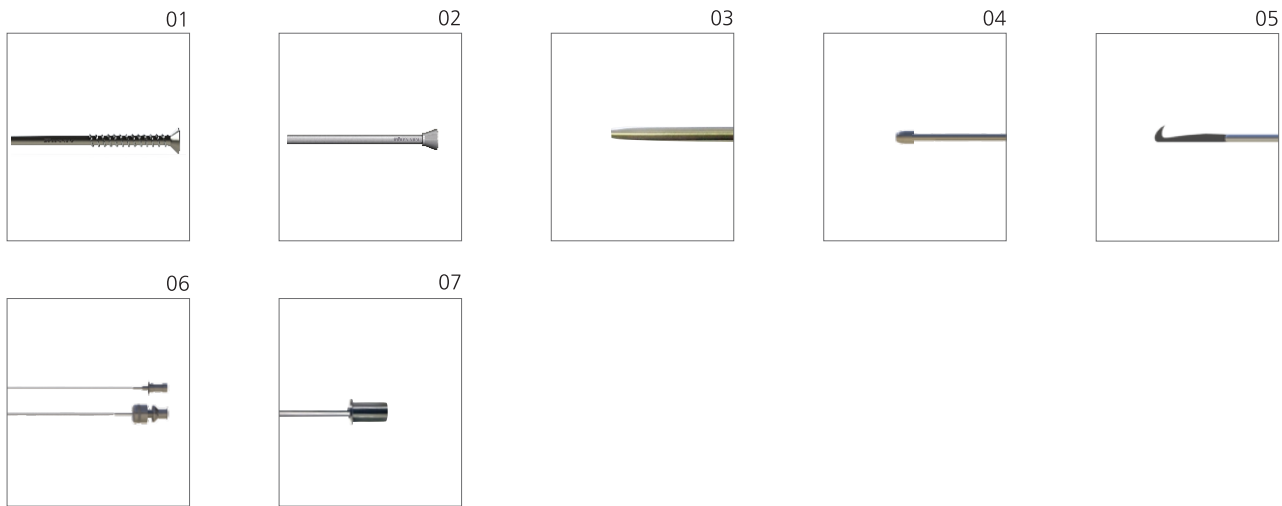
Mini-Nefroscópio



Instrumentales Permanentes

Fabricación Russer

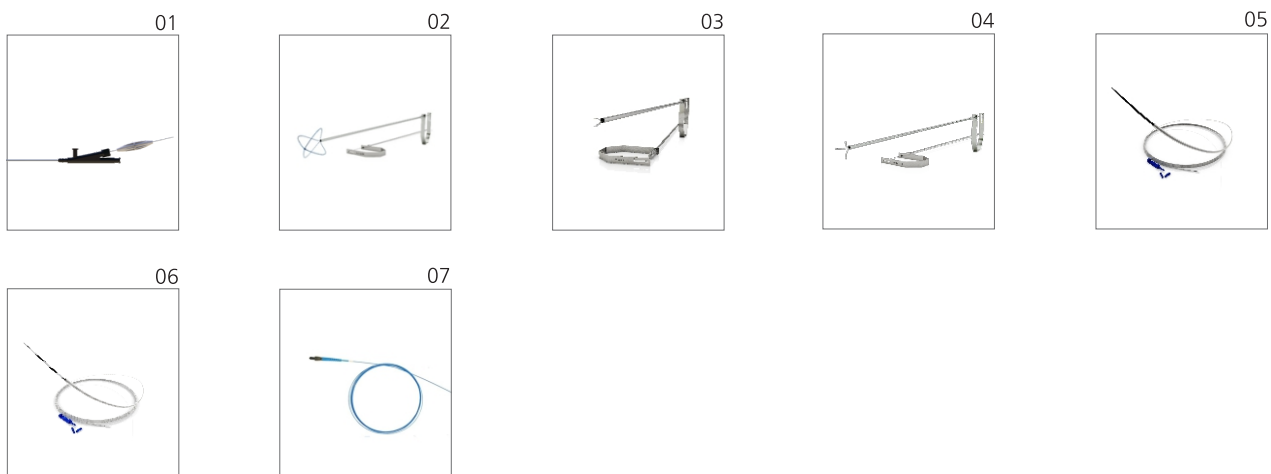
- 01 - **Camisa de Amplatz infantil** 14 / 15Fr - 0° - 11cm - 3 cm libres y 8 cm con rosca
- 01 - **Camisa de Amplatz** 14 / 15Fr - 0° - 17,3cm - 6 cm libres y 11,3 cm con rosca
- 02 - **Camisa de Amplatz** 14 / 15Fr - 0° - 17,3cm - Lisa
- 01 - **Camisa de Amplatz** 14 / 15Fr - 0° - 17,3cm - 8,5 cm libres y 8,8 cm con rosca
- 01 - **Camisa de Amplatz** 14 / 15Fr - 0° - 17,3cm - 3 cm libres y 14,3cm con rosca
- 03 - **Obturador Dilatador**
- 04 - **Antena rígida y flexible** – Punta cónica 44cm
- 05 - **Cuchillo tipo Gancho** 40cm
- 06 - **Aguja de Punción 16 gauge**- 20 cm
- 07 - **Probe** de 0,72 mm - 52cm o 54cm (Opcional: para diferentes marcas de litotriptor)



Consumibles para Mini-Nefro y Nefroscopía

Fabricación Russer

- 01 **Canastilla con canal de trabajo** - \varnothing 5Fr - 4 hilos
- 02 **Canastilla Semi-rígida** - \varnothing 5Fr - 4 hilos
- 03 **Pinzas Bidente** - \varnothing 5Fr
- 04 **Pinzas Tridente** - \varnothing 5Fr
- 05 **Hilo Guía** Hidrofílico
- 06 **Hilo Guía** Hidrofílico Listado
- 07 **Fibra de Laser**



Mini-Nefroscópio

A través de continuos estudios científicos, con cirujanos especialistas, Russer desarrolló un sistema de endoscopia innovador, de exclusivo diseño, para un nuevo procedimiento percutáneo mínimamente invasivo. Dando importancia al acceso, la litiasis y la reducción del tiempo operatorio, previniendo complicaciones mayores. **Permite el acceso al cálice inferior para una percutánea de multitrato** y un tratamiento menos traumático para el paciente.

Para uso Pediátrico y Adulto

El Mini-nefrosocopio se destaca por su pequeño tamaño. Con acoplamiento rápido, permite combinaciones personalizadas. La camisa no tiene aumentos sensibles y por lo tanto **permite el acceso seguro al uréter, ideal para urología pediátrica**. A pesar del tamaño pequeño, el endoscopio se puede utilizar en adultos y en pacientes pediátricos.

Anvisa: 803 297 200 44

Fabricación Russer

Diámetro de la Punta Distal del 7,5Fr

Con diámetro de canal de trabajo 5,4Fr

Autoclavable 134° C

Longitud 220 mm

Ángulo de visión 0°

Ocular: Angulado y duro

Canal de Trabajo de 5,4Fr de diámetro

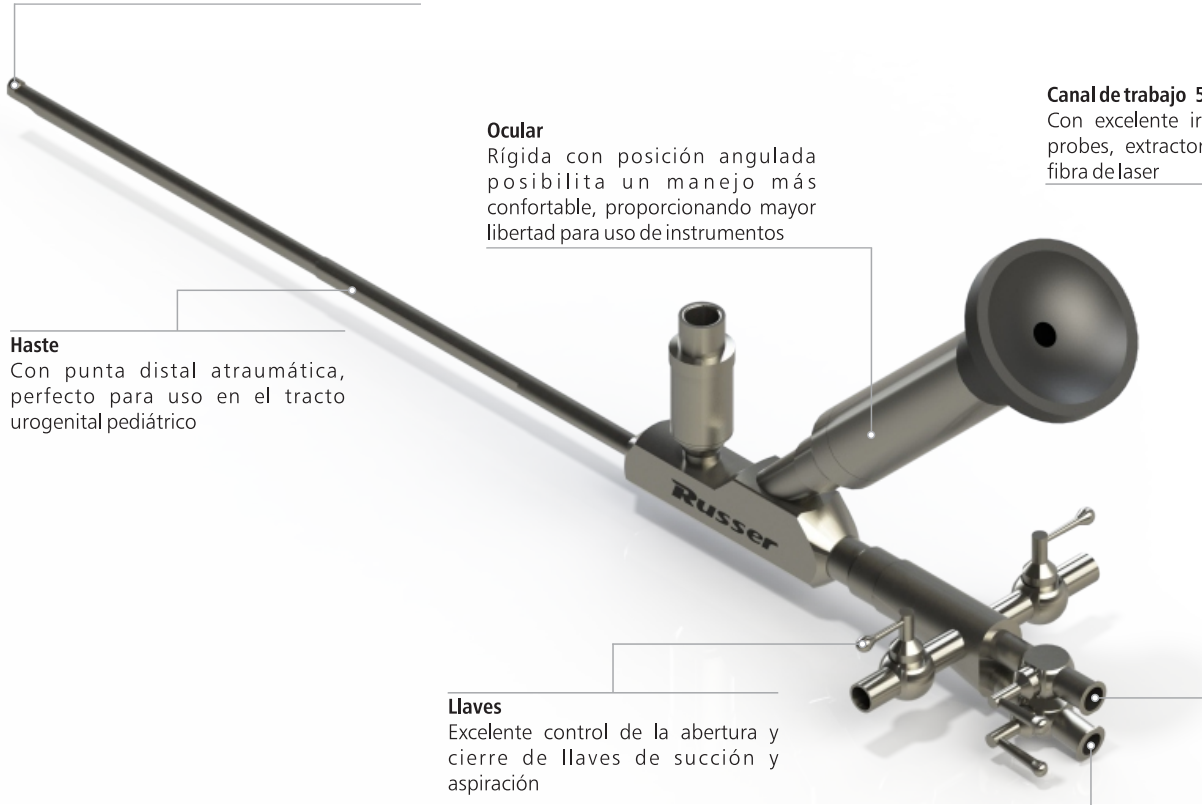
Posee 4 entradas: 2 llaves frontales y 2 perpendiculares.

Un canal grande de trabajo de \varnothing 5.4Fr de diámetro, ofrece un gran flujo de riego que garantiza una perfecta visión de la zona quirúrgica.

Con Llaves independientes que permiten cerrar y abrir el sistema de forma segura. El canal central de trabajo permite una litotripsia con una excelente colocación del probe (varilla) del litotriptor balístico o fibra óptica de laser. El segundo canal excéntrico, diseñado para una precisa manipulación del hilo guía dentro de la deflexión para la colocación retrograda de diferentes instrumentos.

Imagen

El sistema de fibra óptica de imagen garantiza una excelente visibilidad



Haste

Con punta distal atraumática, perfecto para uso en el tracto urogenital pediátrico

Ocular

Rígida con posición angulada posibilita un manejo más confortable, proporcionando mayor libertad para uso de instrumentos

Canal de trabajo 5.4 Fr

Con excelente irrigación, uso de probes, extractores de cálculos y fibra de laser

Llaves

Excelente control de la abertura y cierre de llaves de succión y aspiración

Canal Excéntrico

Presenta un segundo canal para una manipulación precisa del hilo guía dentro de la deflexión

Russer[®]
INDUSTRIA MÉDICA

www.russer.com russer@russer.com.br
+55 19 3825.9900 - 0800 17 00 07

Rua Antônia Martins Luiz, 589 - Distrito Industrial João Narezzi - Indaiatuba/SP CEP 13347-404